

SP 14 DJ

De robuuste telescoophoogwerker met een maximale werkhoogte van 16 m, een roterend platform, een maximaal draagvermogen van 270 kg en een maximale horizontale reikwijdte van 12,60 meter.



Elektrisch-hydraulische proportionele regeling

Robuuste, duidelijke en veilige bediening van het platform.



Grondcontrole

Uitgebreide en gebruiksvriendelijke vanaf de benedenbediening



Beweegbare platform-arm

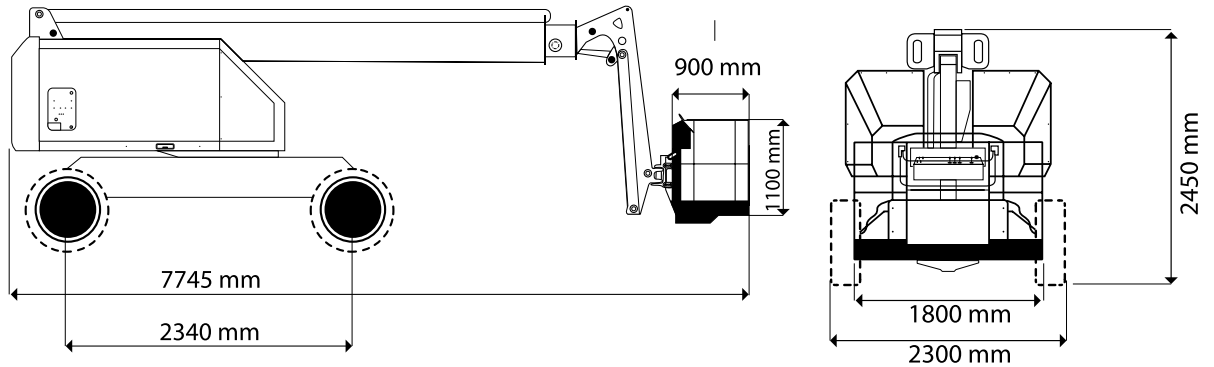
270 kg draagvermogen en een grote stalen werkbak.

Technische specificaties

Max. werkhoogte	15,90 m
Max. horizontale reikwijdte	12,60 m
Platformrotatie	+/- 90°
Binnendiameter van platform (L x B x H)	1,80 x 0,90 x 1,10 m
Draagvermogen platform	270 kg
Draaischijfrotatie	360° (continu)
Motor	Yanmar dieselmotor met dieselroetfilter

Min. transportafmetingen (L x B x H)	5,75 x 2,30 x 3,00 m
Max. transportafmetingen (L x B x H)	7,75 x 2,30 x 2,45 m
Brutogewicht	8.450 kg
Max. werkhoogte tijdens de procedure	15,90 m
Besturingssysteem	Elektrisch-hydraulische proportionele regeling
Max. toegestane hellingshoek	+/- 5°
Max. hellingshoek	25°

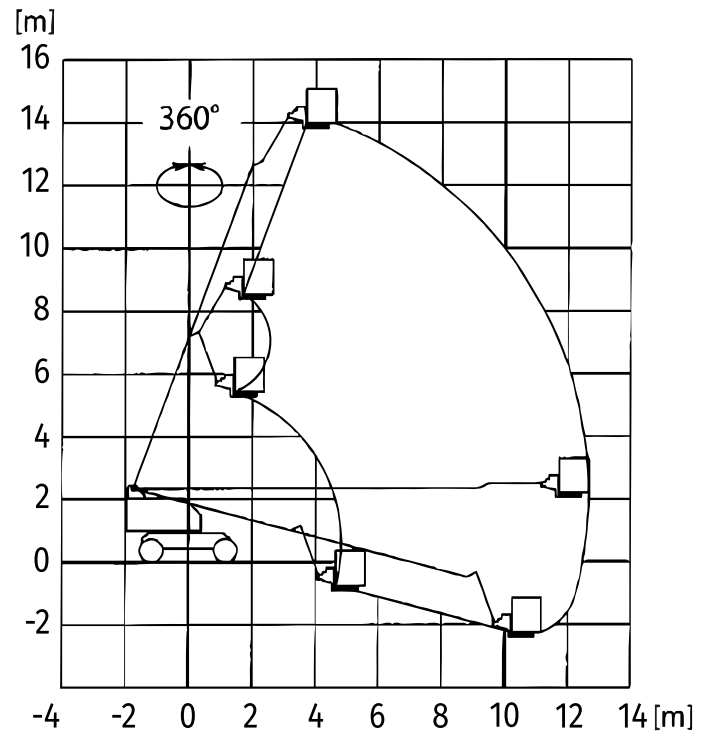
Mogelijk bevatten de afgebeelde producten optionele extra's waarvoor een meerprijs geldt. Technische wijzigingen voorbehouden.



SP 14 DJ

Technische specificaties

Max. werkhoogte	15,90 m
Max. platformhoogte	13,90 m
Max. horizontale reikwijdte	12,60 m
Tailswing-radius draaischijf	2,00 m
Draaischijfrotatie	360° (continu)
Platformrotatie	+/- 90°
Draagvermogen platform	270 kg
Binnendiameter van platform (LBD)	1,80 x 0,90 x 1,10 m
Min. transportafmetingen (L x B x H)	5,75 x 2,30 x 3,00 m
Max. transportafmetingen (L x B x H)	7,75 x 2,30 x 2,45 m
Bruto gewicht	8.450 kg
Max. hoogte tijdens de procedure	15,90 m
Maxi. toegestane hellingshoek	+/- 5°
Max. hellingshoek	25°
Max. rijsnelheid	7,2 km/h
Besturingssysteem	Elektrisch-hydraulische proportionele regeling



Motor

Motor	Yanmar dieselmotor 4TNV88-KASV met dieselroetfilter
-------	--

Uitrusting

Standaarduitrusting:

- Beweegbare platform-arm
- Off-road banden
- 4TNV88-KASV Yanmar dieselmotor met roetfilter

Optionele speciale uitrusting:

- 3,5 kW generator
- Afwerking met aangepaste RAL-lak

Mogelijk bevatten de afgebeelde producten optionele extra's waarvoor een meerprijs geldt. Technische wijzigingen voorbehouden.